

ようへき

擁壁安全度チェックシート

(国土交通省 https://www.mlit.go.jp/toshi/toshi_tobou_tk_000067.html) を加工して作成

【はじめに】

本チェックシートは、擁壁の危険度を概略的に知りたい方を対象に、国土交通省の「我が家の擁壁チェックシート（案）」をもとに作成したものです。

構造物である擁壁は時間の経過と共に老朽化したり、雨や地震によりひびが入ったり傾いたりしますが、その危険度の程度がわかりにくいいため、本チェックシートを利用することにより、おおまかな危険度のチェックが出来るようになっていきます。

※ 本チェックシートで安全と判定されても日常の点検を続けられること、また安全度が低いと判定される場合はより詳細な調査をされることが、適当と考えられます。

1. この擁壁ようへきは大丈夫でしょうか？

あなたの宅地等の擁壁は、以下の形式に含まれますか？

***表-1 (P.2) を参考にしてみてください。**

- | | |
|---|--|
| ④ | <small>からいしづ</small>
空石積み擁壁 |
| ⑤ | <small>ましづ</small>
増積み擁壁 |
| ⑥ | <small>にだん</small>
二段擁壁 |
| ⑦ | <small>はりだ しょうばんつき</small>
張出し床板付擁壁 |

もし含まれていれば、本来、宅地等の擁壁として適さないものです。現在変状がない場合でも構造上の問題について専門家に相談することをお勧めします。

さらに変状が見られる場合は、非常に危険な状態ですので早急な対応が必要です。

ここでは、上記以外の

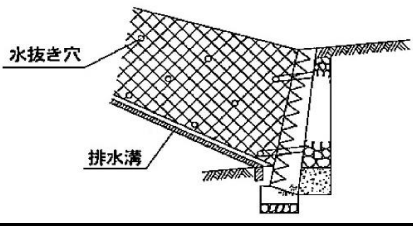
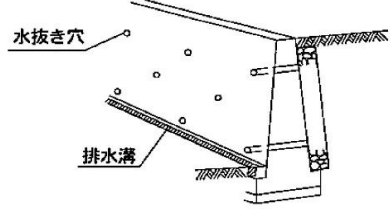
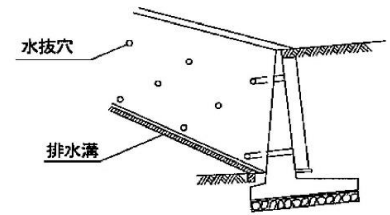
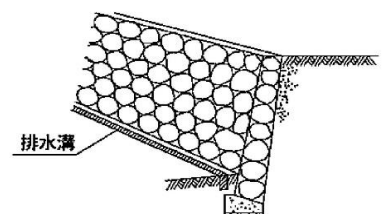
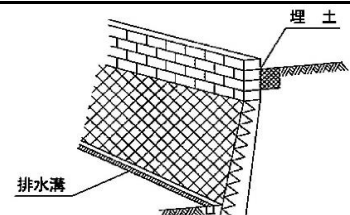
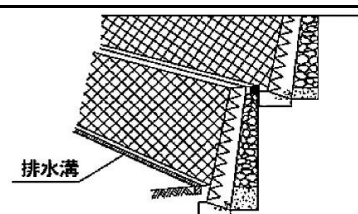
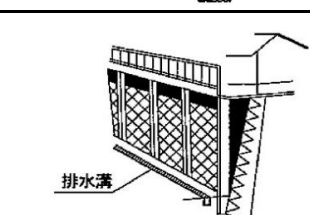
- | | |
|---|---|
| ① | <small>ねりいしづ</small>
練石積み・コンクリートブロック <small>づ</small> 積み擁壁 |
| ② | <small>じゅうりょくしき</small>
重力式コンクリート擁壁 |
| ③ | <small>てっきん</small>
鉄筋コンクリート擁壁 |

についてチェックを行い、その健全度を調べてみましょう。

* ここでは擁壁の高さが1 m以下の宅地等は、ほぼ安全なものが多いので、チェックの対象外としました。問題がある場合は別途ご相談ください。

また、洪水や高潮、地盤の液状化等による災害については、ここでは述べていません。

ようへき
表 1 擁壁のタイプ

①	ねりいしづ 練石積み・コンクリート ブロック積み擁壁	
②	じゅうりよくしき 重力式コンクリート擁壁 注1)	
③	てっきん 鉄筋コンクリート擁壁 注1)	
④	からいしづ 空石積み擁壁 のづらいしづ たまいしづ (野面石積み、玉石積みなど を含みます。)	
⑤	ましづ 増積み擁壁	
⑥	にだん 二段擁壁	
⑦	はりだ しょうばんつき 張出し床板付擁壁	

チエックの対象外
をお勧めします
ご相談いただくこと

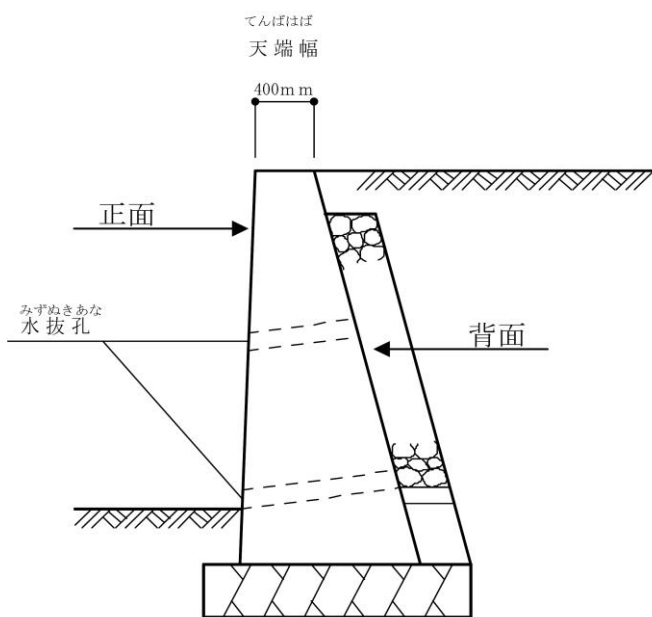
注1) 重力式コンクリート擁壁と鉄筋コンクリート擁壁の見分け方はP.3をご覧ください

じゅうりょくしき ようへき てっきん えるがたようへき
注1) 「重力式コンクリート擁壁」と「鉄筋コンクリートL型擁壁」の見分け方

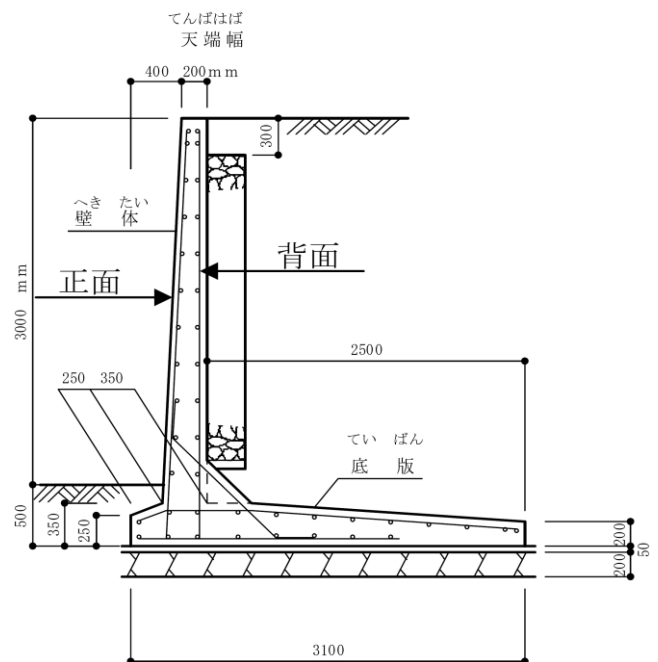
コンクリート擁壁は大別して「重力式コンクリート擁壁」と「鉄筋コンクリートL型擁壁」に分けられます。重力式コンクリート擁壁はその重さで背面の土の圧力を支えるものですが、L型擁壁はLの形をした鉄筋コンクリート製の壁体と底版から出来ており、その底版の上に乗った土の重量も含めて背面の土の圧力を支えるものです。

重力式コンクリート擁壁の構造は無筋コンクリート造、L型は鉄筋コンクリート造ですが背面はどちらも土に埋まっています、正面のコンクリート面しか見えません。

擁壁天端幅を見ると重力式コンクリート擁壁は40cm前後で、鉄筋コンクリートL型擁壁は20cm~30cmと重力式コンクリート擁壁より幅が狭いのが特徴です。また、擁壁天端の背面を掘って擁壁の勾配を見ると重力式コンクリート擁壁は勾配が緩いのに対し、鉄筋コンクリートL型擁壁は垂直となっていて壁厚が薄いのが特徴です。



重力式コンクリート擁壁の例



鉄筋コンクリートL型擁壁の例

II. どうやってチェックするの？

1 まず、周辺環境条件等のチェックをします (P.5 をご覧下さい)

- ① 水抜き穴
- ② 水のしみ出し
- ③ 排水施設

A (擁壁基礎点) = [①～③の内の最大点を採用します]



2 次に、擁壁変状のチェックをします (P.8 をご覧下さい)

- ① クラック (ひび割れ) について
- ② 水平移動について
- ③ 不同沈下 (目地の開き) について
ふどうちんか めじ
- ④ 出隅部 (コーナー部) の開きについて
ですみぶ
- ⑤ ふくらみについて
- ⑥ 傾斜・折損 について
けいしゃ せつそん
- ⑦ 鉄筋の腐食

B (擁壁変状点) = [①～⑦の内の最大点を採用します]



3 最後に、総合評価をします (P.16 をご覧下さい)

上記の総評点 { (擁壁基礎点A) + (擁壁変状点B) } の数値によって、
擁壁の安全性が3段階に評価されます。

- I. 現状でほぼ安定した擁壁です。
- II. やや不安定な擁壁です。
- III. 危険性が高い擁壁です。

総評点が高ければ高いほど危険性が高い宅地等の擁壁であると言えます。

Ⅲ. それでは具体的にチェックをしてみましょう！

1 周辺環境条件等のチェック (A)

*表-2 (P.6～7) を参考に、チェックを行いましょ

①水抜き穴

<input type="checkbox"/> 擁壁上の地盤も含め排水良好である。 (タイプ a) 表-2(1) 参照	0.0	
<input type="checkbox"/> 水抜き穴はあるが、擁壁上の地盤に雨水が浸透しやすい状況にある。(タイプ b) 表-2(1) 参照	1.0	<input type="text"/>
<input type="checkbox"/> 水抜き穴が設置されていない。 (または水抜き穴が 3 m ² に1ヶ所以上・水抜き穴の内径 75mm 以上を満たしていない状況にある。) (タイプ c) 表-2(1) 参照 ただし、空積みの場合は対象外とする。	2.0	

②水のしみ出し

<input type="checkbox"/> 擁壁表面がかわいている。	0.0	
<input type="checkbox"/> 常に擁壁表面が湿っている。(タイプ a) 表-2(1) 参照	0.5	<input type="text"/>
<input type="checkbox"/> 水がしみ出し・流出している。(タイプ b) 表-2(1) 参照	1.0	

③排水施設

<input type="checkbox"/> 排水施設は良好である。	0.0	
<input type="checkbox"/> 排水溝にずれ、こわれている所がある。又は排水溝に沿った地盤にクラックが見られる。(タイプ a) 表-2(2) 参照	0.5	
<input type="checkbox"/> 上記に加え、擁壁のクラック又は目地から水がしみ出し、付近にはへこみも見られる。(タイプ b) 表-2(2) 参照	1.0	<input type="text"/>
<input type="checkbox"/> 上記に加え、水抜き穴の詰まり、破損があり、排水機能が失われている。(タイプ c) 表-2(2)参照	1.5	

A (擁壁基礎点)

=

(上記①～③までの内、最大点を記入してください)

表-2 周辺環境条件等のタイプ (1)

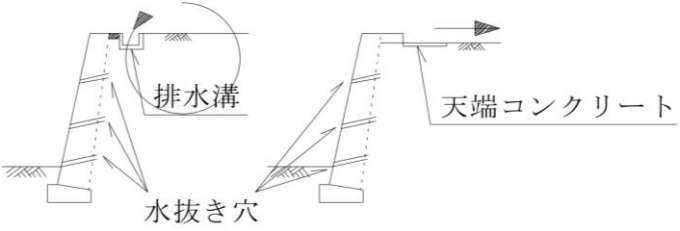
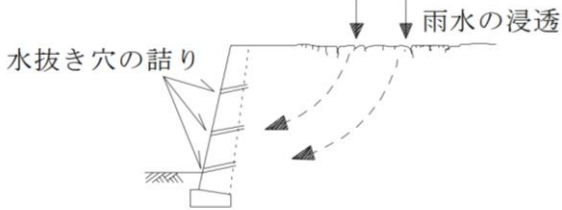
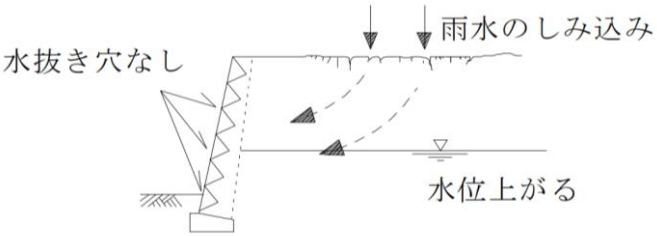
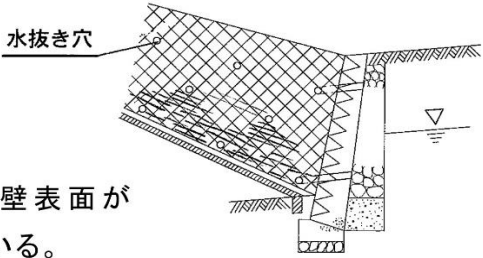
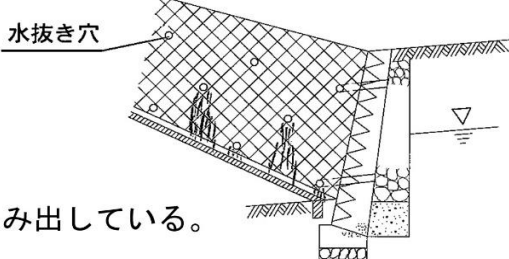
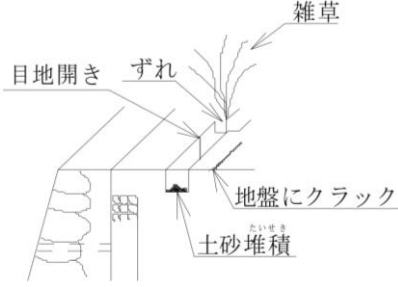
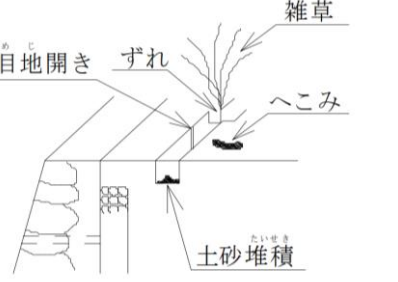
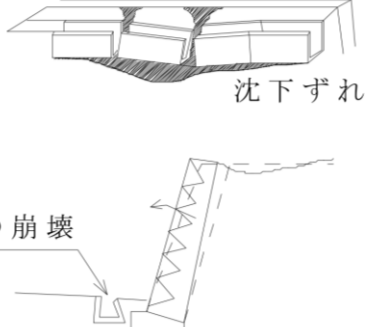
項目	タイプ	模式図
①水抜き穴	タイプ a	 <p>擁壁の上の地盤も含め排水良好である。</p>
	タイプ b	 <p>水抜き穴はあるが、擁壁上の地盤に雨水が浸透しやすい状況にある。</p>
	タイプ c	 <p>水抜き穴なし 水位上がる</p>
②水のしみ出し	タイプ a	 <p>常に擁壁表面が湿っている。</p>
	タイプ b	 <p>水がしみ出している。</p>

表-2 周辺環境条件等のタイプ(2)

項目	タイプ	模式図
③排水施設	タイプ a	 <p>排水溝にずれ、こわれているところがある。</p>
	タイプ b	 <p>目地からの水のしみ出しがある。</p>
	タイプ c	 <p>沈下ずれ</p> <p>そっこう 側溝の崩壊</p>

2 擁壁のタイプは何でしょうか？擁壁に変状がありますか？ (B)

*表-1(P.2)を参考に該当する擁壁を選び、表-3(P.8~9)を参考に該当ページをチェックしましょう

- (1) 練石積み・コンクリートブロック積み → P.10~11
- (2) 重力式コンクリート → P.12~13
- (3) 鉄筋コンクリート → P.14~15

表-3 擁壁のタイプと変状 (①~②)

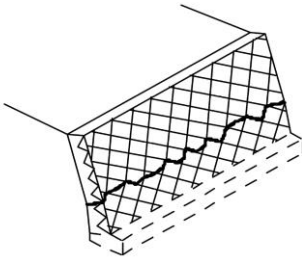
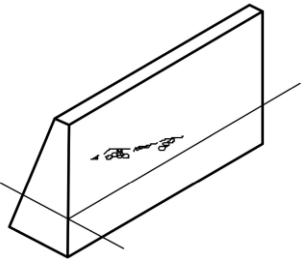
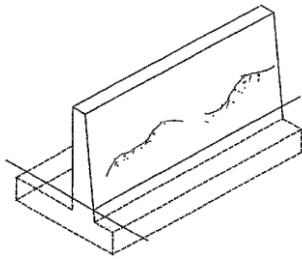
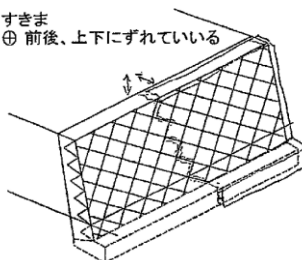
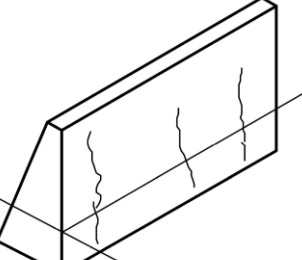
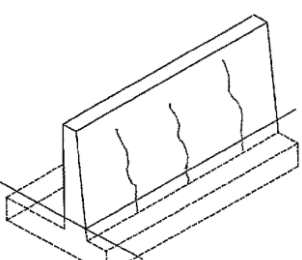
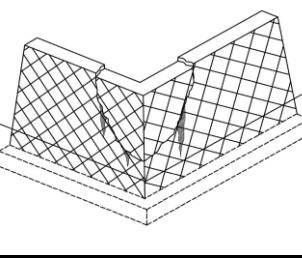
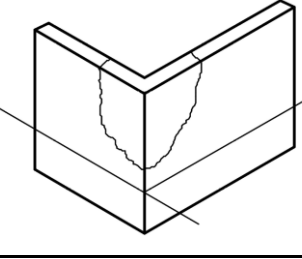
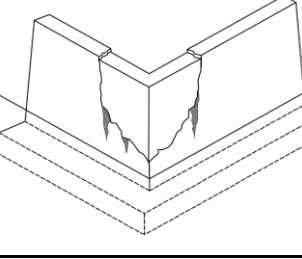
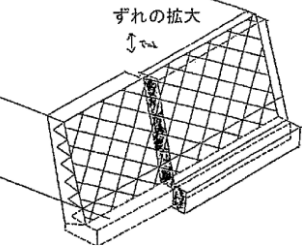
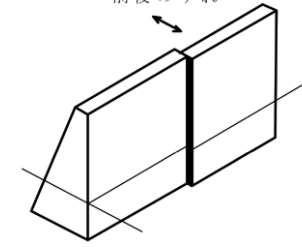
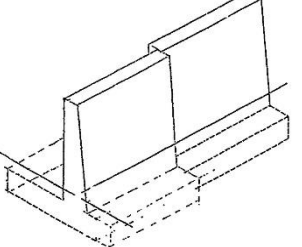
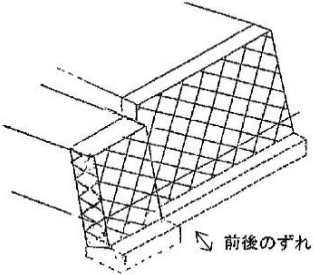
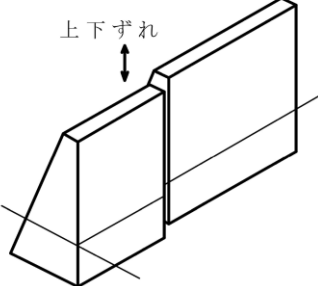
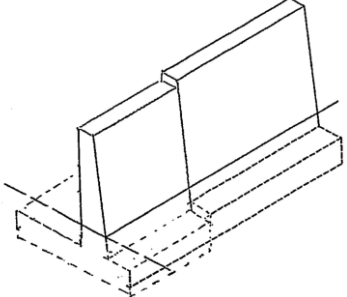
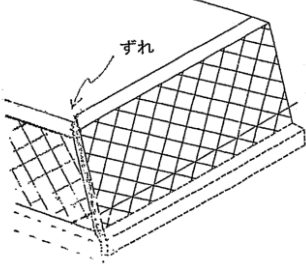
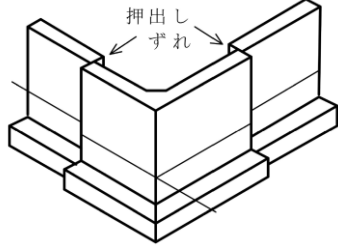
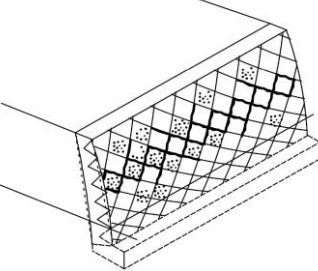
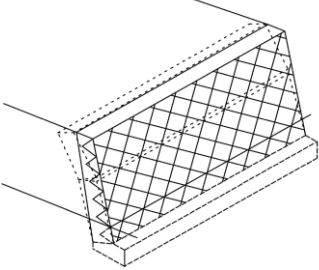
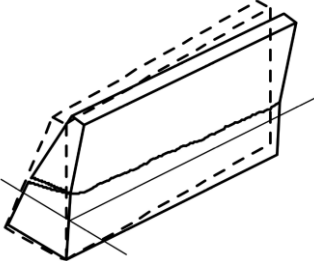
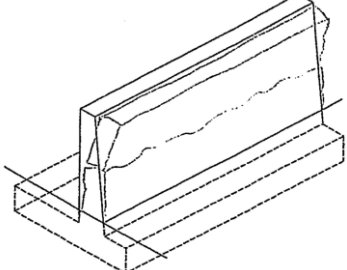
タイプ 変状		(1)練石積み・コンクリートブロック積み	(2)重力式コンクリート	(3)鉄筋コンクリート
① クラック (ひび割れ)	横クラック			
	縦・斜めクラック	すきま ⊕ 前後、上下にずれている 		
	のクラック (コーナー部)			
② 水平移動	ずれの拡大 ↓ 	前後のずれ ↔ 		

表-3 擁壁のタイプと変状 (③~⑥)

タイプ 変状	(1)練石積み・コンクリートブロック積み	(2)重力式コンクリート	(3)鉄筋コンクリート
(目地 ③ 不同沈下 の開き)			
(コーナ ④ 出隅部 の開き)		-	
⑤ ふくらみ		-	-
⑥ 傾斜・折損			

(1) 練石積み・コンクリートブロック積み擁壁の場合

①クラック（ひび割れ）について

・横クラック

<input type="checkbox"/> 横クラックなし	0.0	
<input type="checkbox"/> 擁壁中央付近の積石の目地部分に沿って水平方向のクラックがある	3.5	
<input type="checkbox"/> 擁壁中央付近の積石の目地部及び積石自体にも水平方向のクラックがある	5.0	<input type="text"/>
<input type="checkbox"/> 擁壁中央付近の積石の目地部及び積石に水平方向があり、さらにクラックが開いている	6.5	

・縦、斜めクラック

<input type="checkbox"/> 縦、斜めクラックなし	0.0	
<input type="checkbox"/> 擁壁前面の積石に沿って縦、斜めクラックがある	2.0	
<input type="checkbox"/> 積石に沿った縦・斜めクラックの幅が大きく、隙間ができている	3.5	<input type="text"/>
<input type="checkbox"/> 擁壁が縦・斜めクラックを境に前後または上下にずれている	5.0	

・出隅部（コーナー部）クラック

<input type="checkbox"/> 出隅部にクラックなし	0.0	
<input type="checkbox"/> 出隅部に斜め方向にクラックがある	2.5	<input type="text"/>
<input type="checkbox"/> 出隅部に斜め方向にクラックがあり、水のしみ出し跡がある	4.0	
<input type="checkbox"/> 出隅部に斜め方向にクラックがあり、ずれが生じている	5.5	

クラック（ひび割れ）は幅1mm以上のものとする。

②水平移動について

<input type="checkbox"/> 水平移動なし	0.0	
<input type="checkbox"/> 擁壁の目地部に5mm未満の前後のずれがある	3.0	<input type="text"/>
<input type="checkbox"/> 擁壁の目地部に5mm～2cm未満の前後のずれがある	4.5	
<input type="checkbox"/> 擁壁の目地部に2cm以上の前後のずれがある	6.0	

③不同沈下（目地の開き）について

<input type="checkbox"/> 不同沈下（目地の開き）なし	0.0
<input type="checkbox"/> 擁壁の目地部に 5mm 未満の上下のずれ又は左右の開きがある	4.0
<input type="checkbox"/> 擁壁の目地部に 5mm～2cm 未満の上下のずれ又は左右の開きがある	5.5
<input type="checkbox"/> 擁壁の目地部に 2cm 以上の上下のずれ又は左右の開きがある	7.0

④出隅部（コーナー部）の開きについて

<input type="checkbox"/> 出隅部の開きなし	0.0
<input type="checkbox"/> 出隅部がわずかに開いている	4.0
<input type="checkbox"/> 出隅部の開きが拡大している	5.5
<input type="checkbox"/> 出隅部の開きがさらに拡大し、擁壁が前後又は上下にずれている	7.0

⑤ふくらみについて

<input type="checkbox"/> ふくらみなし	0.0
<input type="checkbox"/> 擁壁全体が前方へふくらんでいる	4.5
<input type="checkbox"/> ふくらみが更に大きくなり途中の積石に隙間が生じている	6.0
<input type="checkbox"/> 全面へのふくらみが大きく、途中の積石に抜け落ちがみられる	8.0

⑥傾斜・折損^{せつそん}について

<input type="checkbox"/> 傾斜・折損なし	0.0
<input type="checkbox"/> 擁壁面がわずかに前傾（後傾）している	5.0
<input type="checkbox"/> 擁壁全体が明らかに前傾（後傾）している	6.5
<input type="checkbox"/> 擁壁全体が明らかに前傾（後傾）し、かつ途中に折損がみられる	9.0

B（擁壁変状点）

=

（上記①～⑥までの内、最大点を記入してください）

(2) 重カ式コンクリート擁壁の場合

①クラック（ひび割れ）について

・横クラック

<input type="checkbox"/> 横クラックなし	0.0	
<input type="checkbox"/> コンクリートの継目で、隙間が多く砂利がむき出しになった状態が部分的に見られる	3.0	
<input type="checkbox"/> コンクリートが一体化していない継目が現れており、それに沿ってクラックが発生している	4.5	<input type="text"/>
<input type="checkbox"/> コンクリートが一体化していない継目に沿った多数のクラック、または、比較的大きな斜めクラックが発生している また、クラック周辺が白く変色している現象が見られる	6.0	

・縦、斜めクラック

<input type="checkbox"/> 縦、斜めクラックなし	0.0	
<input type="checkbox"/> 鉛直方向に部分的にクラックが発生している	1.5	
<input type="checkbox"/> 鉛直方向に一定間隔でクラックが発生している	3.0	<input type="text"/>
<input type="checkbox"/> 鉛直方向に一定間隔でクラックが発生し、かつ錆汁が発生している	4.5	

・ですみぶ出隅部（コーナー部）クラック

<input type="checkbox"/> 出隅部にクラックなし	0.0	
<input type="checkbox"/> 出隅部に斜め方向にクラックがある	2.0	<input type="text"/>
<input type="checkbox"/> 出隅部に斜め方向にクラックがあり、水の滲み出しあとがある	3.5	
<input type="checkbox"/> 出隅部に斜め方向にクラックがあり、ずれが生じている	5.0	

クラック（ひび割れ）は幅1 mm以上のものとする。

②水平移動について

<input type="checkbox"/> 水平移動なし	0.0	
<input type="checkbox"/> 擁壁の目地部に 5mm 未満の前後のずれがある	2.5	<input type="text"/>
<input type="checkbox"/> 擁壁の目地部に 5mm～2cm 未満の前後のずれがある	4.0	
<input type="checkbox"/> 擁壁の目地部に 2cm 以上の前後のずれがある	5.5	

ふどうちんか めじ
③不同沈下（目地の開き）について

<input type="checkbox"/> 不同沈下（目地の開き）なし	0.0
<input type="checkbox"/> 擁壁の目地部に 5mm 未満の上下のずれ又は左右の開きがある	3.5
<input type="checkbox"/> 擁壁の目地部に 5mm～2cm 未満の上下のずれ又は左右の開きがある	5.0
<input type="checkbox"/> 擁壁の目地部に 2cm 以上の上下のずれ又は左右の開きがある	6.5

せつそん
⑥傾斜・折損について

<input type="checkbox"/> 傾斜・折損なし	0.0
<input type="checkbox"/> 擁壁面がわずかに前傾（後傾）している	4.5
<input type="checkbox"/> 擁壁全体が明らかに前傾（後傾）している	6.0
<input type="checkbox"/> 擁壁全体が明らかに前傾（後傾）し、かつ途中で折損がみられる	8.5

B（擁壁変状点）

=

（上記①～③、⑥までの内、最大点を記入してください）

(3) 鉄筋コンクリート擁壁の場合

①クラック（ひび割れ）について

・横クラック

<input type="checkbox"/> 横クラックなし	0.0	
<input type="checkbox"/> コンクリートの継目で、隙間が多く砂利がむき出しになった状態が部分的に見られる	2.5	
<input type="checkbox"/> コンクリートが一体化していない継目が現れており、それに沿ってクラックが発生している	4.0	<input type="text"/>
<input type="checkbox"/> コンクリートが一体化していない継目に沿った多数のクラック、または、比較的大きな斜めクラックが発生している また、クラック周辺が白く変色している現象が見られる	5.5	

・縦、斜めクラック

<input type="checkbox"/> 縦、斜めクラックなし	0.0	
<input type="checkbox"/> 鉛直方向に部分的にクラックが発生している	1.0	
<input type="checkbox"/> 鉛直方向に一定間隔でクラックが発生している	2.5	<input type="text"/>
<input type="checkbox"/> 鉛直方向に一定間隔でクラックが発生し、かつ錆汁が発生している	4.0	

・ですみぶ出隅部（コーナー部）クラック

<input type="checkbox"/> 出隅部にクラックなし	0.0	
<input type="checkbox"/> 出隅部に斜め方向にクラックがある	1.5	<input type="text"/>
<input type="checkbox"/> 出隅部に斜め方向にクラックがあり、水のしみ出しあとがある	3.0	
<input type="checkbox"/> 出隅部に斜め方向にクラックがあり、ずれが生じている	4.5	

クラック（ひび割れ）は幅1mm以上のものとする。

②水平移動について

<input type="checkbox"/> 水平移動なし	0.0	
<input type="checkbox"/> 擁壁の目地部に5mm未満の前後のずれがある	2.0	<input type="text"/>
<input type="checkbox"/> 擁壁の目地部に5mm～2cm未満の前後のずれがある	3.5	
<input type="checkbox"/> 擁壁の目地部に2cm以上の前後のずれがある	5.0	

ふどうちんか めじ
③不同沈下（目地の開き）について

<input type="checkbox"/> 不同沈下（目地の開き）なし	0.0	
<input type="checkbox"/> 擁壁の目地部に 5mm 未満の上下のずれ又は左右の開きがある	3.0	
<input type="checkbox"/> 擁壁の目地部に 5mm～2cm 未満の上下のずれ又は左右の開きがある	4.5	<input type="text"/>
<input type="checkbox"/> 擁壁の目地部に 2cm 以上の上下のずれ又は左右の開きがある	6.0	

④出隅部（コーナー部）の開きについて

<input type="checkbox"/> 出隅部の開きなし	0.0	
<input type="checkbox"/> 擁壁出隅部がわずかに開いている	3.0	
<input type="checkbox"/> 目地の開きが拡大している	4.5	<input type="text"/>
<input type="checkbox"/> 目地の開きがさらに拡大し、擁壁が前後又は上下にずれている	6.0	

せつそん
⑥傾斜・折損について

<input type="checkbox"/> 傾斜・折損なし	0.0	
<input type="checkbox"/> 擁壁全体が明らかに前傾（後傾）している	4.0	
<input type="checkbox"/> 擁壁全体が明らかに前傾（後傾）しており、目視ではっきり解る状態である	5.5	<input type="text"/>
<input type="checkbox"/> 擁壁全体が明らかに前傾（後傾）し、かつ途中に折損がみられる	8.0	

⑦鉄筋の腐食

<input type="checkbox"/> 鉄筋の腐食なし	0.0	
<input type="checkbox"/> 擁壁前面に比較的広範囲に鉛直または水平方向に短いクラックが発生している	4.5	
<input type="checkbox"/> 擁壁前面に比較広範囲に鉛直、水平方向にクラックが発生しており、錆汁も認められる	6.0	<input type="text"/>
<input type="checkbox"/> 擁壁前面に広範囲に鉛直、水平方向にクラックが発生しておりかつかぶりコンクリートの剥離、鉄筋の腐食が認められる	8.0	

B（擁壁変状点）

=

（上記①～④、⑥、⑦までの内、最大点を記入してください）

IV. 総合評価をしてみましょう！

周辺環境条件のチェックA（擁壁基礎点）と擁壁変状のチェックB（擁壁変状点）の合計をもとに、あなたの宅地等擁壁の安全度を確認してください。

総評点 = 擁壁基礎点
A 点 + 擁壁変状点
B 点 = 点

あなたの宅地の擁壁の安全度は以下のどれにあたりますか？



総評点	総合評価	宅地の安全度
5.0点未満	○	Ⅲ.現状ではほぼ安定した擁壁です
5.0点以上、9.0点未満	△	Ⅱ.やや不安定な擁壁です
9.0点以上	×	Ⅰ.危険性が高い擁壁です

以上の結果、総合評価が「×危険性が高い擁壁」の場合や、
「△やや不安定な擁壁」についてはご相談ください。

IBアンカー工法協会事務局



〒466-0058

愛知県名古屋市昭和区白金1-14-27(応用開発株内)

TEL 052-883-5011 FAX 052-882-2208

mail zimukyoku@ib-a.jp